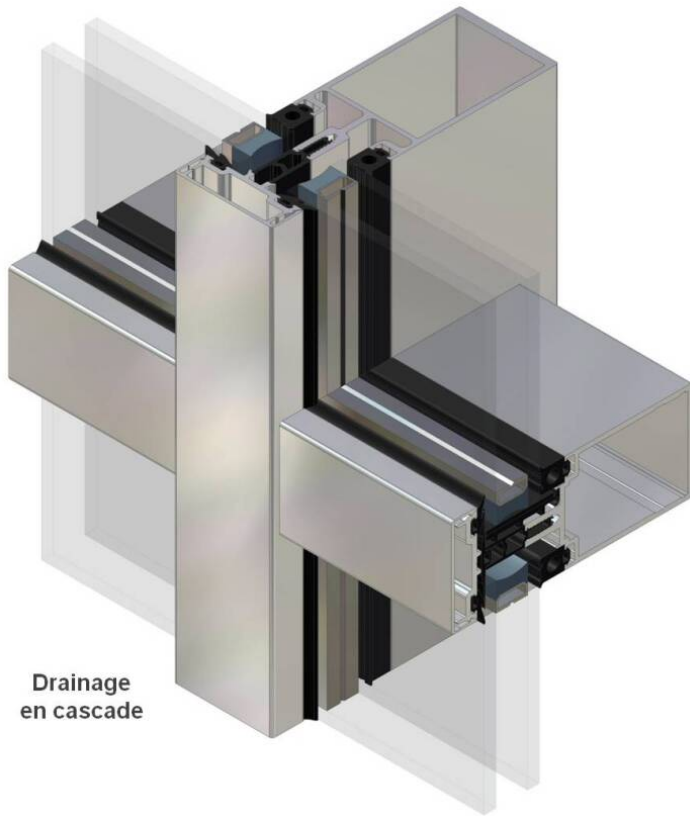




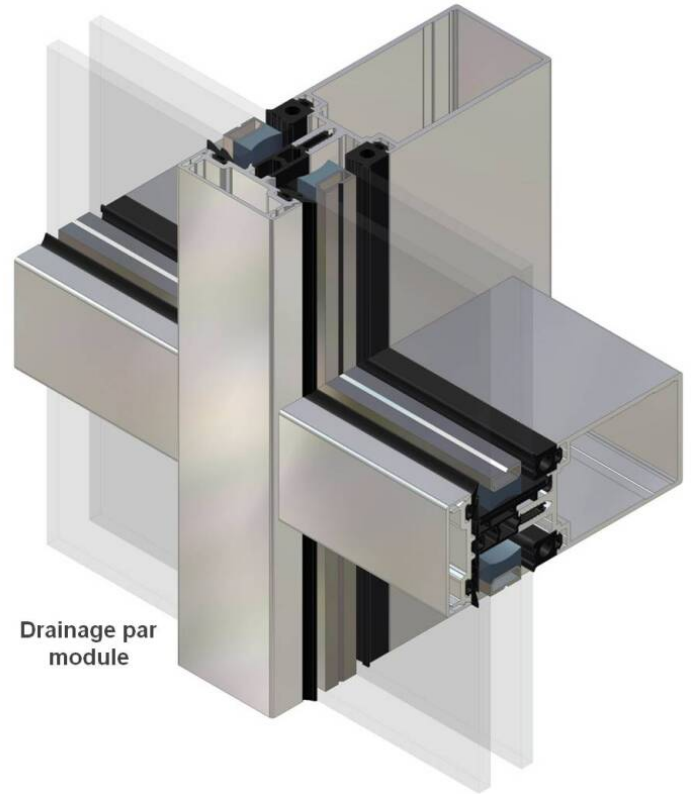
FICHE COMPLÈTE  
sur [materiaux.archi](https://materiaux.archi)

MENUISERIES EXTÉRIURES

# Façade et verrière AA100



Drainage  
en cascade



Drainage par  
module

## Description

Façade et verrière AA100 solution 2 en 1

Le système AA100 permet de répondre à tous les types de projets intégrant des façades, des verrières et des structures pyramidales. Face aux tendances architecturales actuelles, la solution permet réaliser des grandes façades grille aux grands volumes vitrées. La façade et verrière AA100 est réellement une solution qui permet de réaliser des bâtiments aux façades élancées et soignées tout en répondant aux fortes exigences en matière de réduction de la consommation d'énergie.

Application : bâtiments non résidentiel (bureaux, lieux publics, commerces)

La façade et verrière AA100 est la solution parfaite pour les bâtiments non résidentiel, dans le neuf comme la rénovation.

Le mur-rideau et verrière AA100 permet l'intégration de menuiseries KAWNEER : brise soleil KALUMEN pour la gestion des apports solaires, portes KANADA et K190, fenêtres à ouvrant visible KALORY et fenêtres à ouvrants cachés KASSIOPEE (ouvrant à la française, oscillo-battant, tabatière).

## Performances

La façade et verrière AA100 peut recevoir des vitrages jusqu'à 60mm d'épaisseur (version HI) et atteindre des performances thermiques jusqu'à  $U_{cw} = 0,7 \text{ W/m}^2\text{K}$ .

Ce produit répond au DTU 33.1 et à la RT2012

## Fabrication économique et simplifiée

Le mur-rideau et verrière AA100 est composé de profilés identiques pour la partie façade verticale et la verrière (capôts, serreurs, joints en montant et traverses). La méthode de fabrication est la même que pour les façades 1202 et 1203.

Deux drainages sont possibles : par module ou par cascade. Dans la version "module", l'assemblage peut se faire par butée ou par délignage. La version "cascade" est assemblée par recouvrement uniquement.

De plus, le mur-rideau et verrière AA100 a été conçu pour ne avoir à réaliser faire de travaux d'étanchéité complémentaires (silicone, mastics...) .

## Design

La façade et verrière AA100 permet de créer une continuité esthétique entre les parties verticales et horizontales grâce à l'utilisation des mêmes profilés.

De plus, la vue d'aluminium est réduite à 50mm afin d'augmenter au maximum la clarté de vitrage.

Dans sa version "façade", les aspects grille et bande-filante (verticale et/ou horizontale) sont possibles. 29 esthétiques de capôts sont disponibles ainsi qu'un joint EPDM affleurant pour surligner l'esthétique de la structure dans sa longueur ou sa largeur.

La façade et verrière AA100 permet de réaliser des pyramides horizontales comme verticales grâce à une traverse inclinable.

Il est également possible de réaliser des façades à pans coupés avec des angles extérieurs de 5 à 45° grâce au joint d'étanchéité.

## Documentations

Disponibles en téléchargement sur [materiaux.archi](https://materiaux.archi)

 [Plaquette façades](#)

## Mise en oeuvre

Disponibles en téléchargement sur [materiaux.archi](https://materiaux.archi)

Aucun fichier